

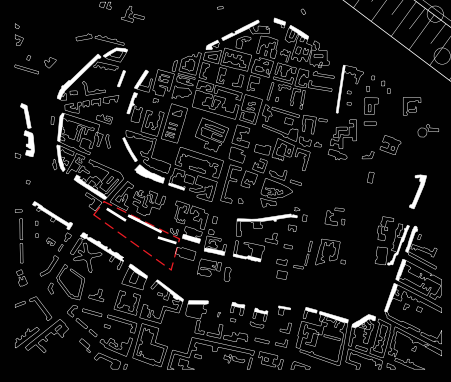
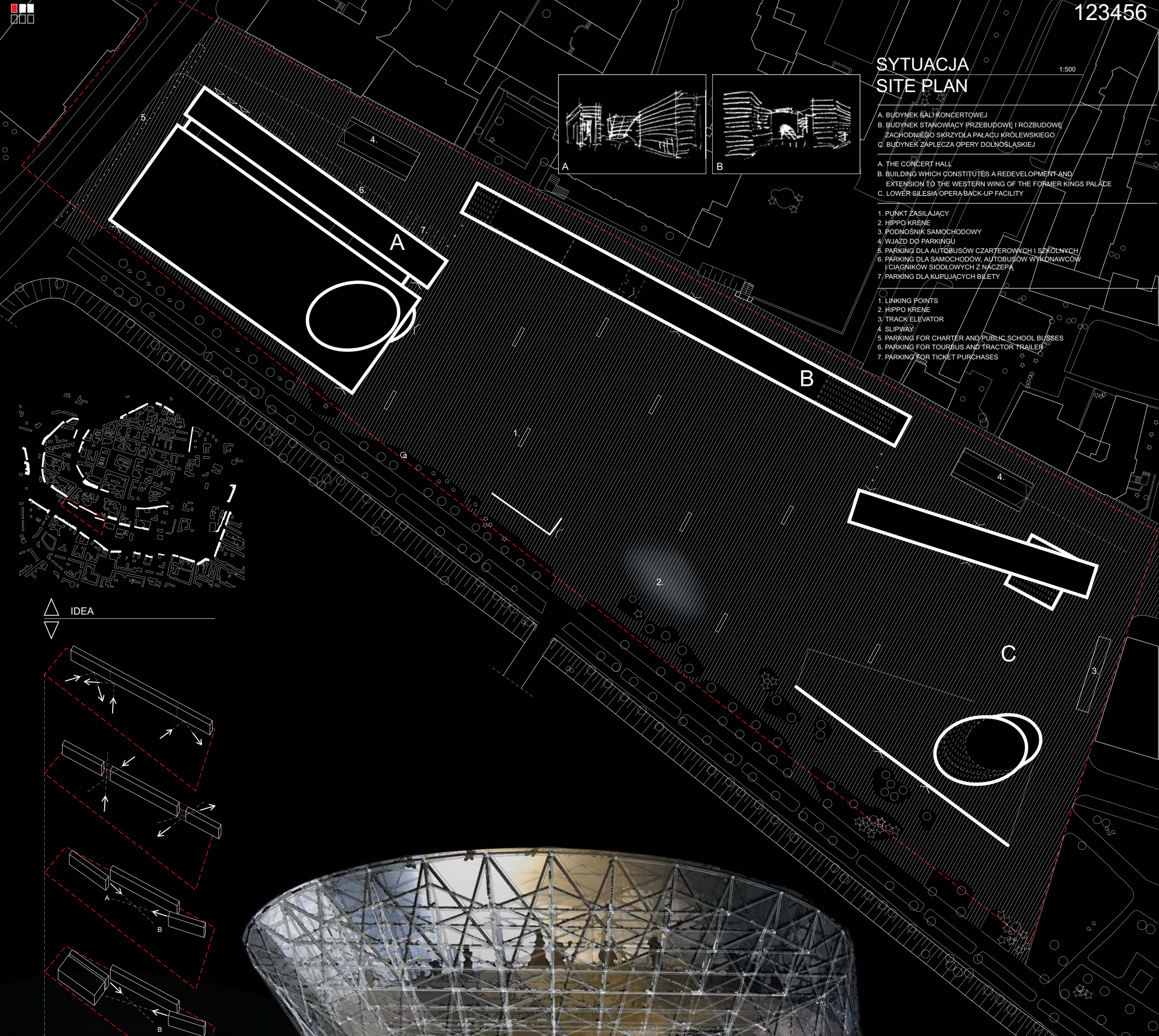
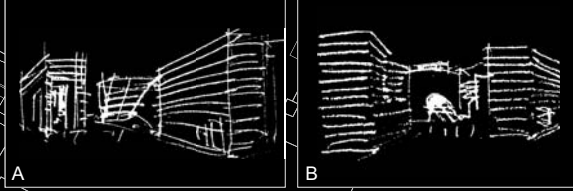
# SYTUACJA SITE PLAN

1:500

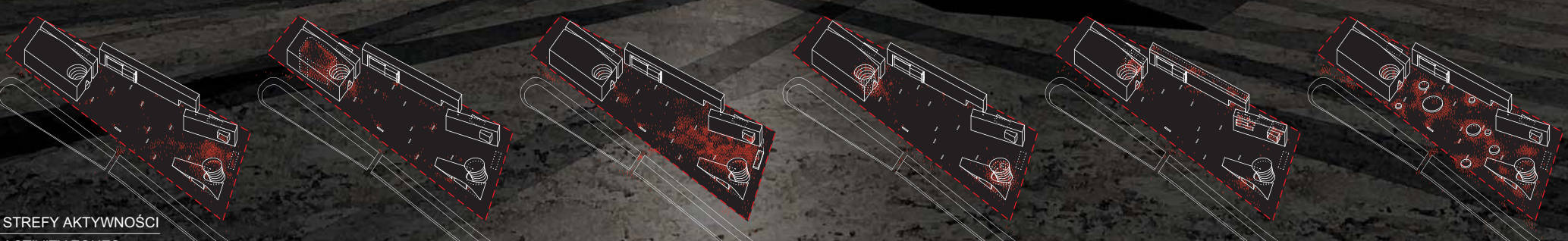
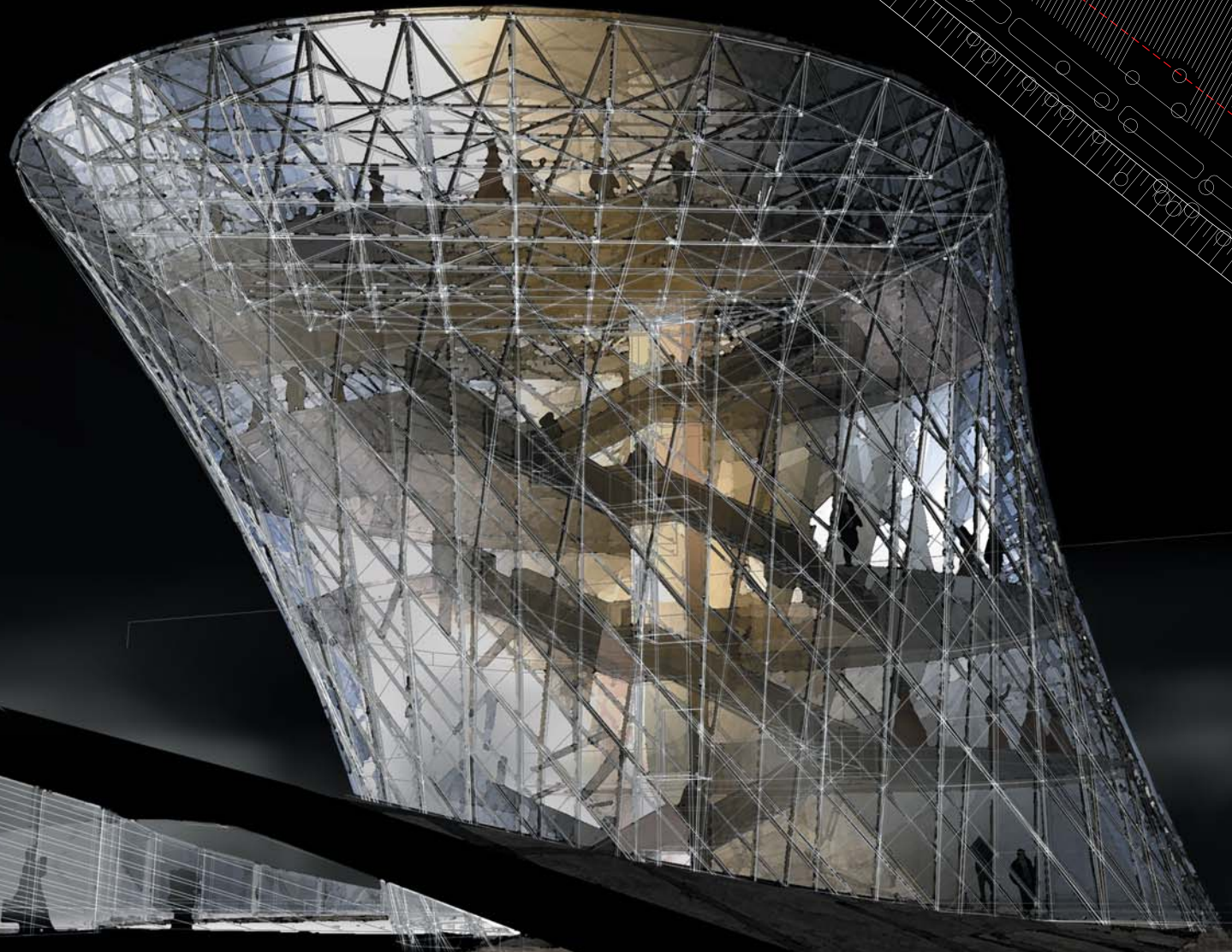
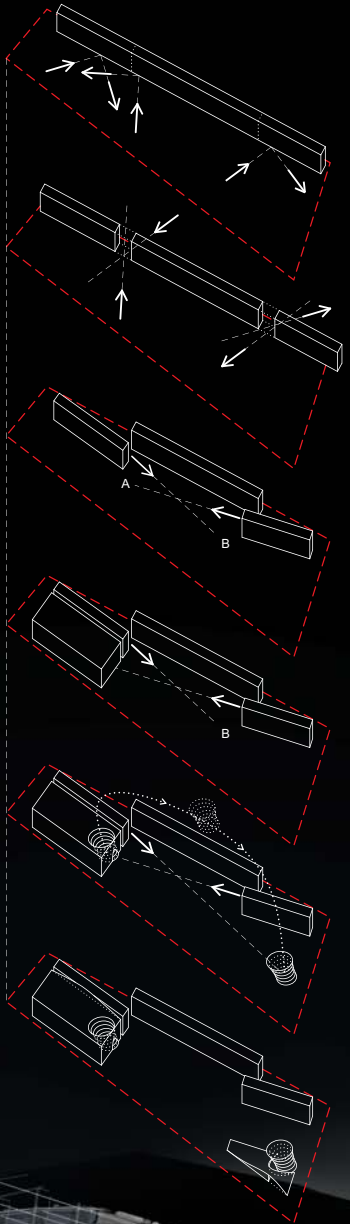
- A. BUDYNEK SĄL KONCERTOWEJ
- B. BUDYNEK STANOWIĄCY PRZEBUDOWE I ROZBUDOWE ZACHODNIEGO SKRZYDŁA PAŁACU KRÓLEWSKIEGO
- C. BUDYNEK ZAPLECZA OPERY DOLNOŚLĄSKIEJ

- 1. PUNKT ZASILAJACY
- 2. HIPPO KRENE
- 3. PODNOŚNIK SAMOCHODOWY
- 4. WJAZD DO PARKINGU
- 5. PARKING DLA AUTOBUSÓW CZARTEROWYCH I SZKOLNYCH
- 6. PARKING DLA SAMOCHODÓW, AUTOBUSÓW WYKONAWCÓW I CIĄGNIKÓW SIEDLOWYCH Z NACZEPĄ
- 7. PARKING DLA KUPUJĄCYCH BILETY

- 1. LINKING POINTS
- 2. HIPPO KRENE
- 3. TRACK ELEVATOR
- 4. SLIPWAY
- 5. PARKING FOR CHARTER AND PUBLIC SCHOOL BUSESSES
- 6. PARKING FOR TOURBUS AND TRACTOR TRAILER
- 7. PARKING FOR TICKET PURCHASES



## IDEA



## STREFY AKTYWNOŚCI ACTIVITY ZONES